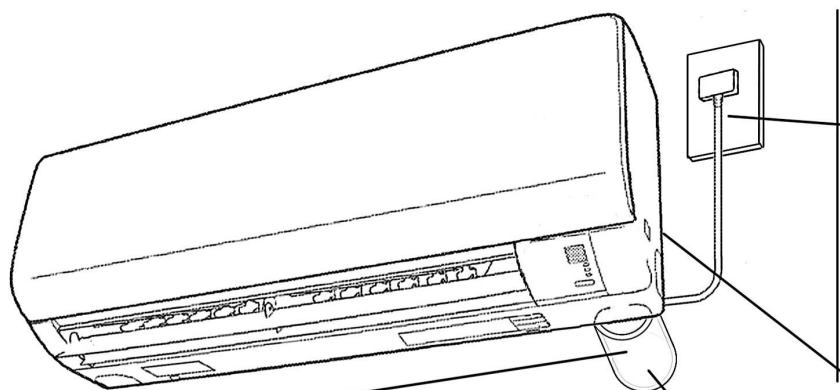


# 協和空調 戸建工事標準仕様書



**■壁内貫通スリーブ使用**  
貫通スリーブ 室内パテ埋め

※穴あけ時の状況によっては、貫通スリーブが設置できない場合もございます。

**※穴あけについて**  
壁の中の構造は家を建てた工務店様以外は誰も完璧な把握しておりません。弊社の穴あけ工事は、内壁⇒(内部確認)⇒外壁の穴あけを行います。穴あけは図面、センサー等を使用し、念入りに行いますが、精度は100%ではございません。内壁をあけた段階で内部に躯体が見えた場合は、穴の二度あけを行う場合がございます。また、柱と内壁が密着している場合は、柱に多少の傷が入る場合がございます。建築強度によるお客様の安全を第一に考え工事致します。その為、若干インテリア面に支障をきたす場合がございます。どうかご了承ください。ごく稀にしか上記のような事象は発生致しませんが、こちらの御了承を頂けない場合は、弊社では工事を行うことはできません。

**■室内コンセント**

- ・アース線 (白ケーブル使用)
- ・結束バンドでの電源コードとアース線の一体化

※100vのみ

**■本体据付板設置**

- ・石膏ボード用アンカー使用

**■室内ドレンホース**

- ・断熱ドレンホース使用

**■室外配管カバー設置**

- ・配管カバー周りのシリコンコーキング

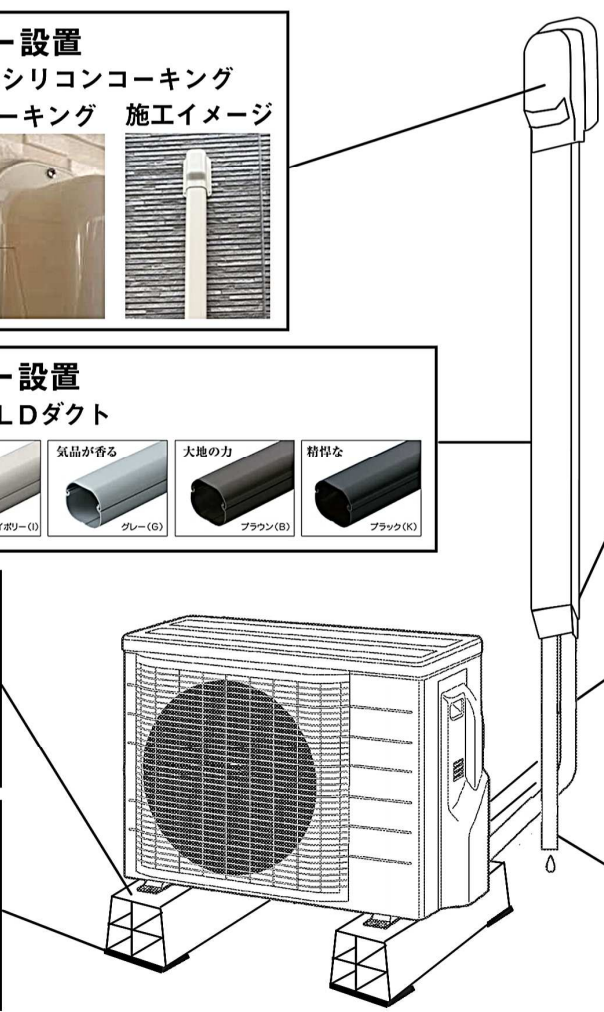
室外カバー コーキング 施工イメージ

**■室外配管カバー設置**  
(イナバ電工耐燃製)LDダクト

輝く	やすらぎの	気品が香る	大地の力	格闘な
ホワイト(W)	アイボリー(I)	グレー(G)	ブラウン(B)	ブラック(K)

**■室外機台設置**  
プラロック

**■防振ゴム設置**  
防振ゴム



**■端末カバー設置**

- ・端末スキマ部分はパテにて穴埋め (外部カバーずれ落ち防止)

**■エアカットバルブ設置 (防虫バルブ)**

空気の逆流を防ぎエアコンのポコポコ音防止し、外部からの虫の侵入を防ぎます。

※状況によっては、設置できない場合もございます。

**■室外ドレンホース**

- ・ハイグレードドレンホース使用